

# BOE 京东方



数字光纤传感器GX-S系列  
Digital optical fiber sensor GX-S series

**用户手册**  
USER'S MANUAL

版本: B

## 1. 安全预防措施

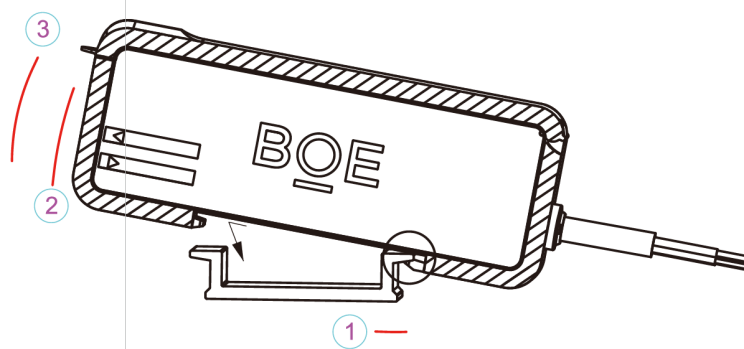
|             |  |
|-------------|--|
| <b>⚠ 危险</b> | <ul style="list-style-type: none"><li>• 本产品仅供目标物检测之用，请勿将本产品用于保护人体或人体部位等目的。</li><li>• 本产品不得作为防爆产品使用，请勿在危险场所和/或潜在爆炸气体的环境中使用本产品。</li></ul>                  |
| <b>⚠ 警告</b> | <ul style="list-style-type: none"><li>• 本产品是采用直流供电的传感器，请勿施加交流电源，如果施加交流电压，则可能导致产品爆炸或着火。</li></ul>   |
| <b>注意</b>   | <ul style="list-style-type: none"><li>• 请勿与电源线和高压线使用同一配线，否则可能因噪声导致主模块发生故障或受损。</li><li>• 使用市面所售的开关稳压器时，请务必将壳体接地端子和接地端子接地。</li><li>• 请勿在户外使用本产品。</li></ul> |

## 2. 安装说明

### (1) 放大器安装

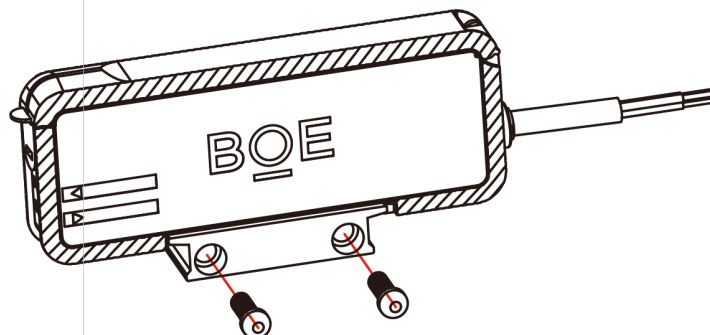
#### 安装在DIN导轨上

- 1) 将主机底部的卡爪与DIN导轨对齐，按照箭头①的方向推动主机的同时，使其往箭头②的方向倾斜
- 2) 卸载传感器的方法是。在朝箭头①的方向推动主机的同时，朝箭头③的方向提升主机。



#### 支架安装说明（配件）

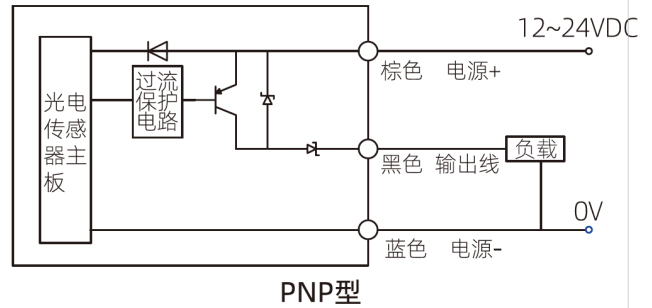
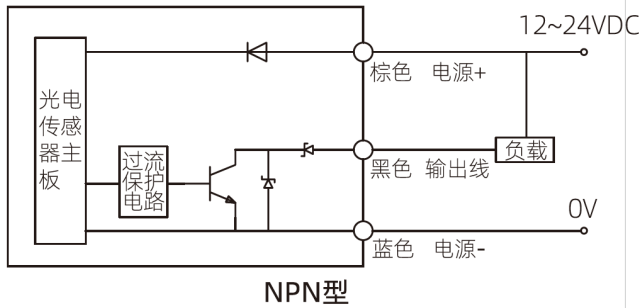
将产品安装到支架上，并用M3螺丝固定，如图所示。



## (2) 配线安装

注意

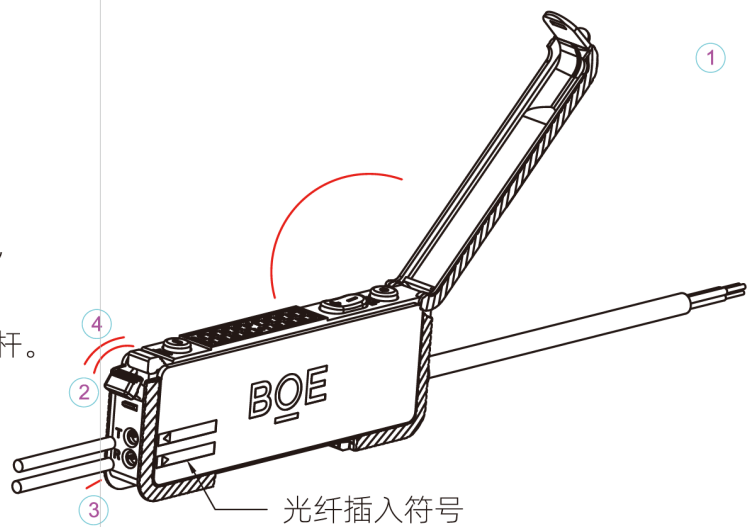
• 进行配线作业前, 请务必关闭电源。 • 请对不使用的每条I/O线采取绝缘处理。



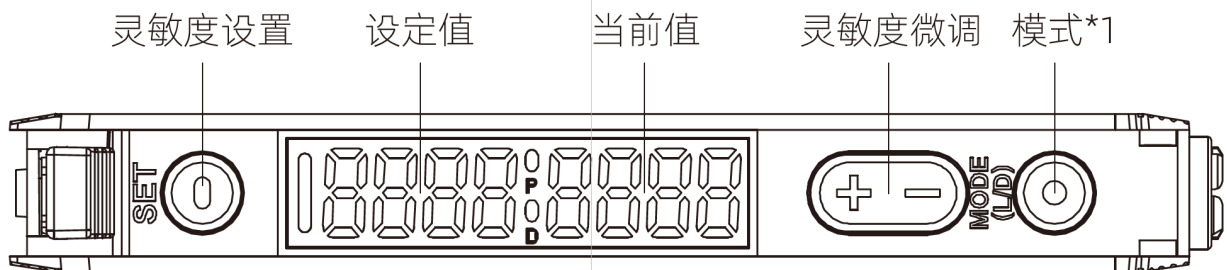
## (3) 光纤安装

### 连接光纤说明

- 1) 按箭头①所示方向打开防尘盖。
- 2) 按箭头②所示方向向下拨动光纤锁杆。
- 3) 将光纤插入到光纤孔中以光纤符号为准, 长度大约14MM. (如图③所示)
- 4) 向上拨动并按箭头④所示, 返回光纤锁杆。



## 3. 设置指南



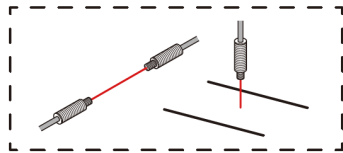
\*1 按住[MODE] (模式) 按钮3S以上更改高级设置。

## (1) 校准方式

### 两点校准

自动设置在有工件时和无工件时的中间。

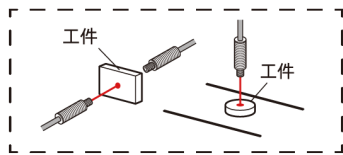
#### ①无工件时



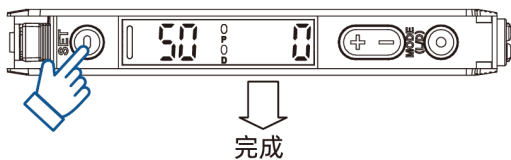
短按[SET]



#### ②有工件时

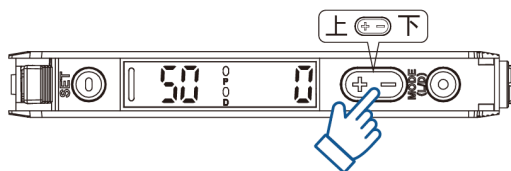


短按[SET]



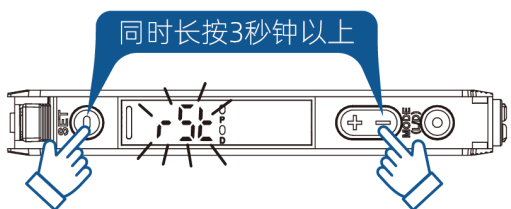
### 手动调整

可以手动微调设置值。



## (2) 初始化设置

设置已搞不清楚不知道怎么办时...



- ① 同时按住 [SET] (设置) 和 [-] (方向键) 按钮保持3秒时间。
- ② "522" 闪烁, 按 [MODE] 键进入。
- ③ 使用 [←] 选择 "on", 然后按 [MODE] (模式) 按钮。

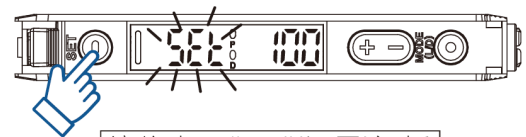
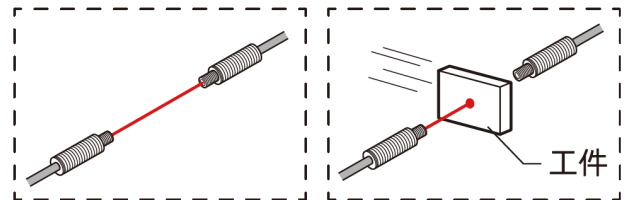
完成初始化后, 模块重新显示当前值。

## (3) 其它灵敏度设置方法

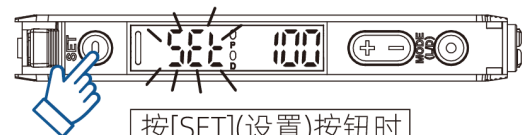
### 校准移动的工件

可以在通过工件的同时自动进行灵敏度设置。  
无法停止生产线运行时有用。

对射型 和 反射型 共通



按住直至 "set" (设置) 闪烁

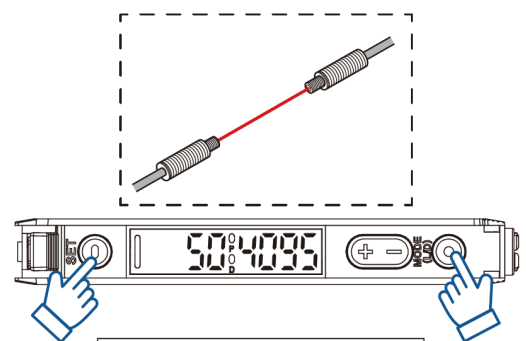


按[SET](设置)按钮时  
工件穿过感测区域

设置完成

### 饱和恢复功能

近距离使用光纤时, 无论有无工件, 接收光强都会显示在最大值保持不变(光亮值饱和)。(示例: 数值保持为4095), 在此情况下, 通过使用消饱功能, 可自动将光传输功率和接收光灵敏度调整至最佳状态



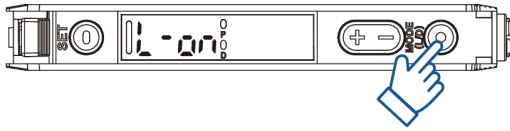
按[MODE](模式)按钮的  
同时按[SET](设置)按钮。

\*按[MODE]的同时按[SET]即可解除

#### (4) 输出切换

可选模式为入光动作(L-on)或遮光动作(d-on)

①显示当前值时，短按[MODE](模式)按钮。

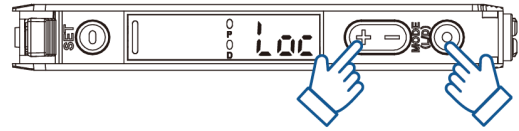


②使用[+]切换输出(L-on/d-on)，然后再按一次[MODE](模式)按钮。  
输出切换完成，显示返回当前值。

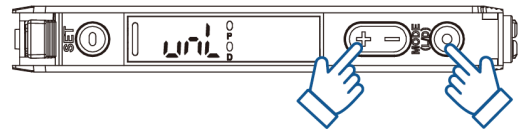
#### (5) 键锁

设置键锁

同时长按[MODE]按钮和[+]3秒钟以上。  
显示“Loc”，按钮操作变成无效，显示当前的光强度。



同时长按[MODE]按钮和[-]3秒钟以上。  
显示“unl”，按钮操作变成有效。



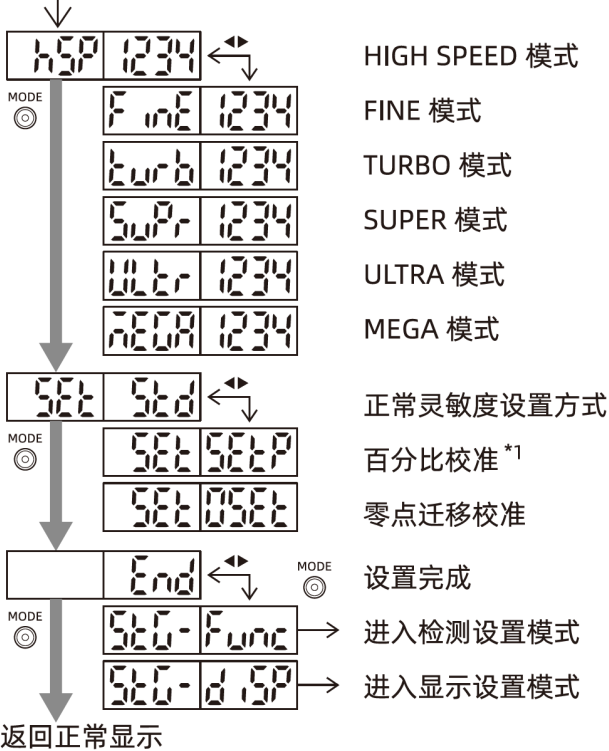
## 4. 详细设置

· 在各项目设置中长按 ，返回通常画面。

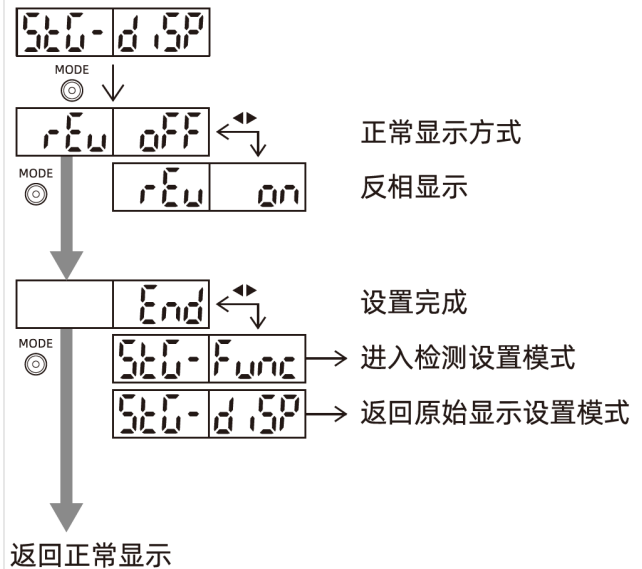
· 按 的同时按 ，则返回前一个画面。

#### (1) 基本设置

MODE  
按住 (模式)按钮保持 3 秒或更长时间

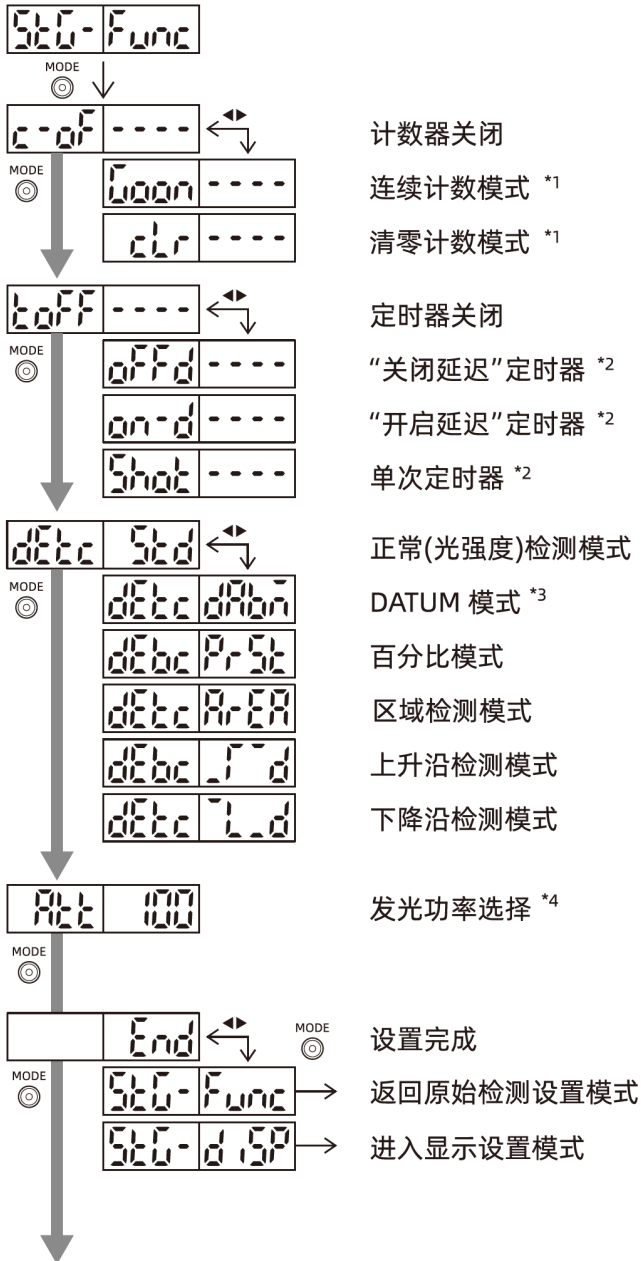


#### (2) 显示设置



\*1 您可以按 按钮在 -99P 至 99P 范围内设定值

### (3) 检测设置



返回正常显示

- \*1 按 按钮在 2 至 9999(ms) 范围内设定。
- \*2 按 按钮在 1 至 9999(ms) 范围内设定值。
- \*3 按 按钮在 1E-1 至 1E-3(ms) 范围内设定修正灵敏度，并在 0P 至 100P 范围内设置警告输出电平。
- \*4 可在 1 至 100 范围内设定。





# **BOE** 京东方

苏州京东方传感技术有限公司

Suzhou BOE Sensor Technology Co.,Ltd.

<http://www.boe.com>

若有规格等变更恕不另行通知，如需进一步了解请联系当地BOE销售人员